

MITO 25

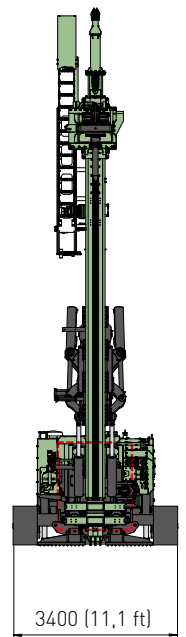
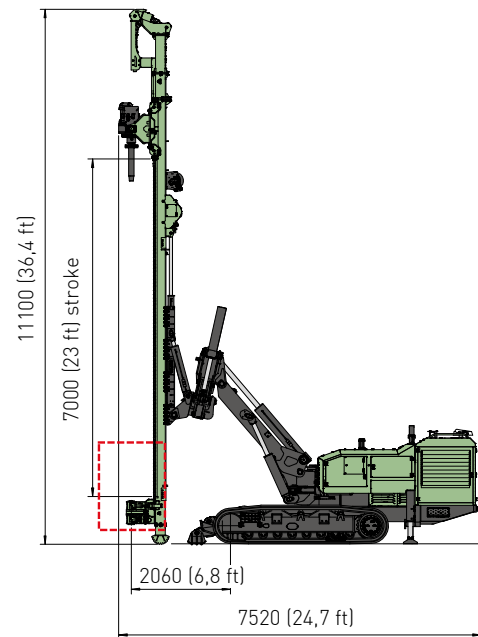
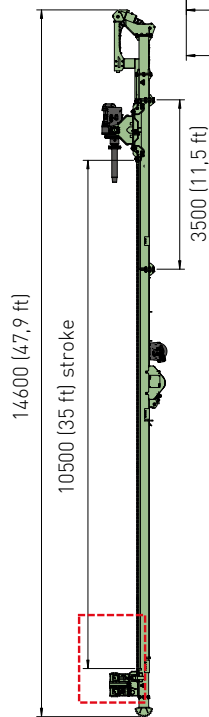
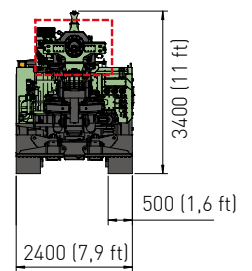
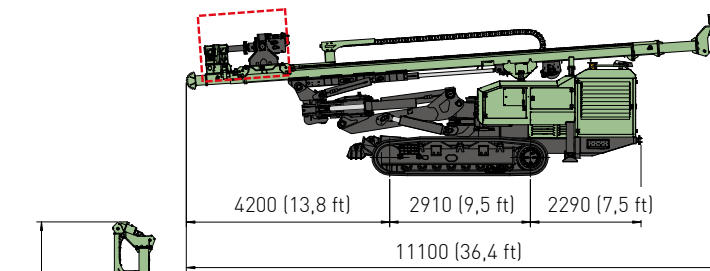
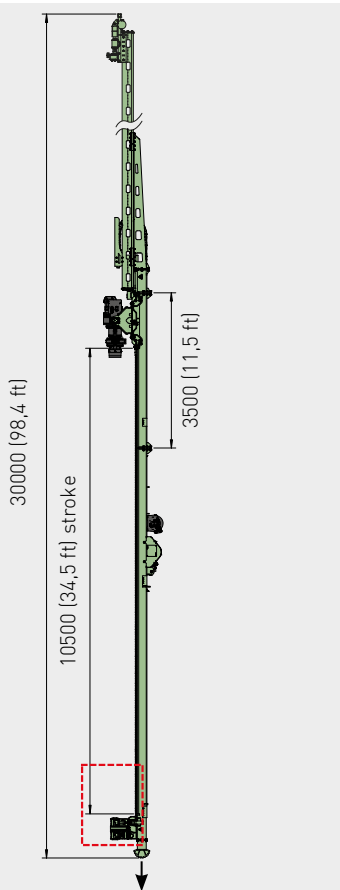
Multipurpose Drilling Rig



ITALIAN DRILLING RIGS
MANUFACTURERS SINCE 1964



JET GROUTING CONFIGURATION

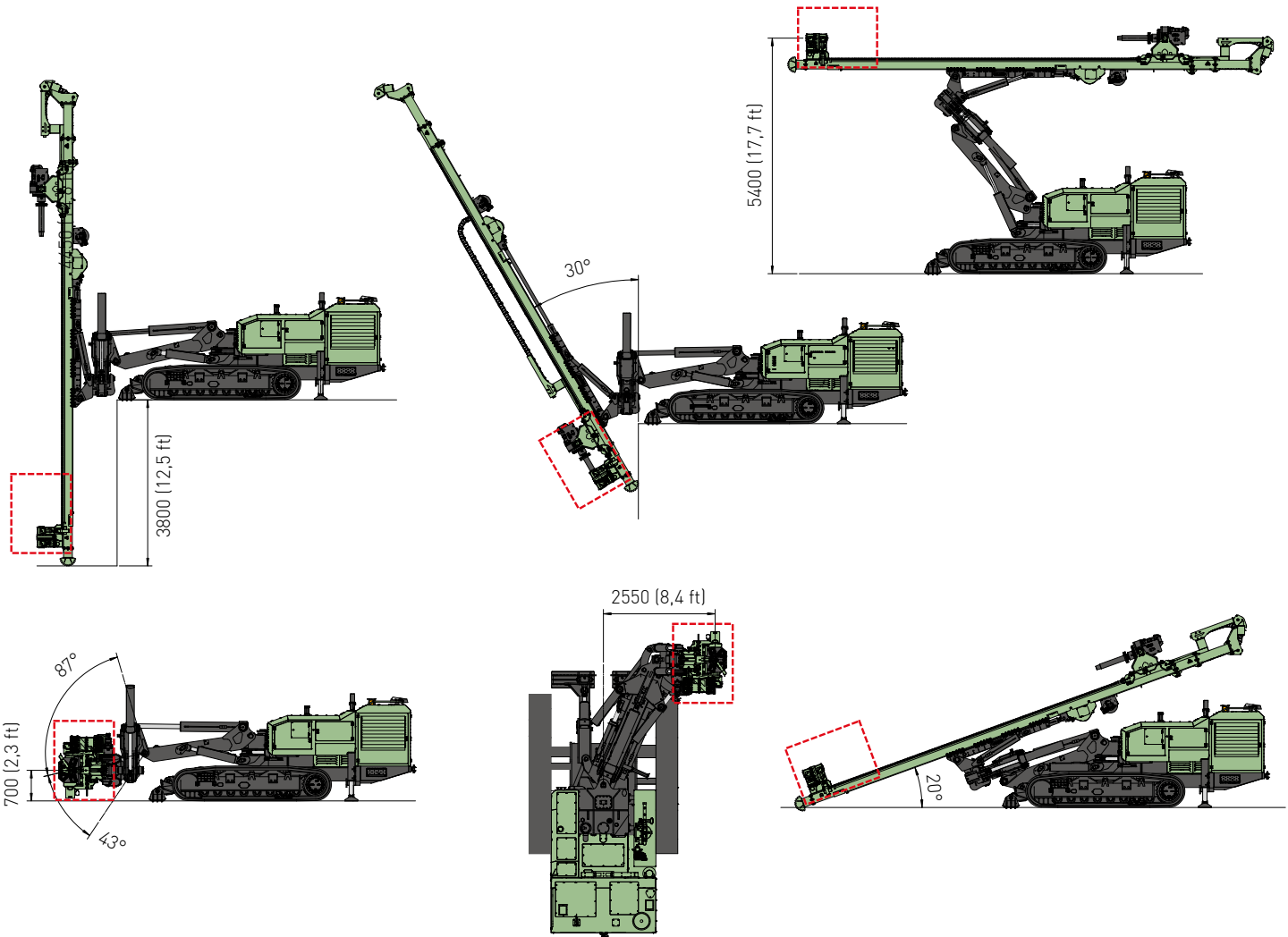


24,5 m (80,4 ft) single pass depth - 10500 mm (34,5 ft) stroke / 21,5 m (70,5 ft) single pass depth - 7000 mm (23 ft) stroke

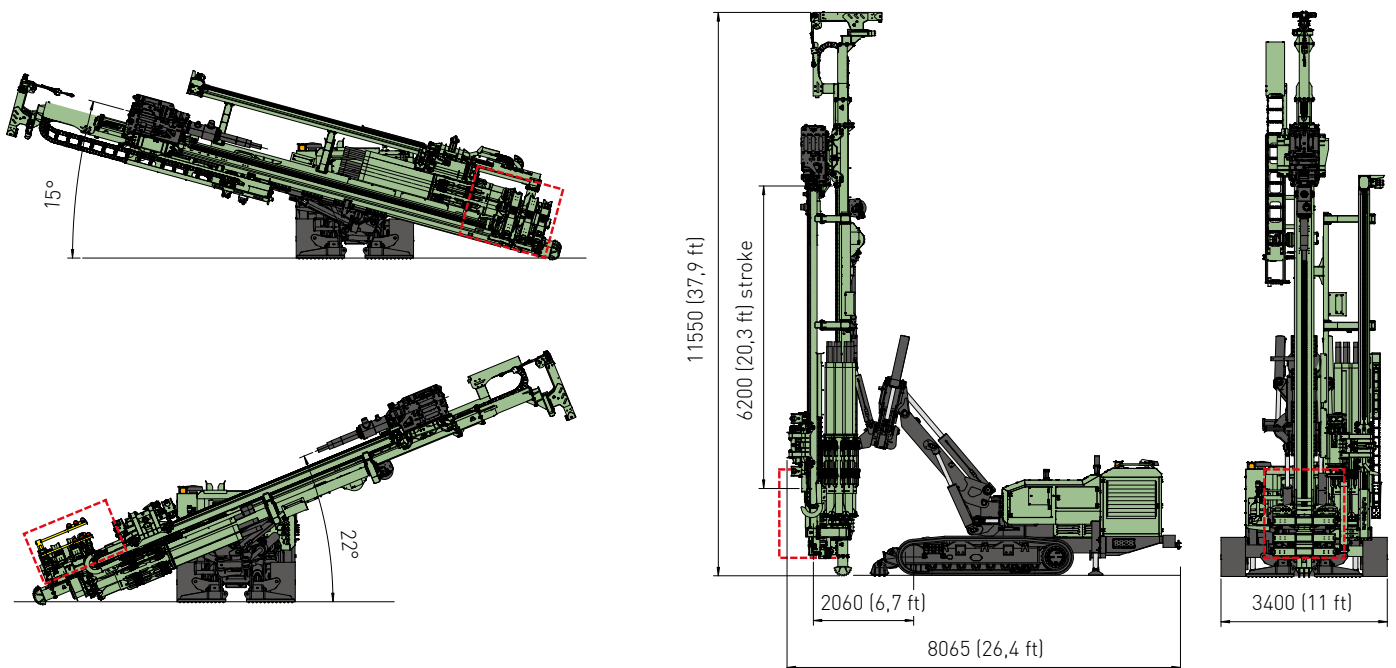
MOTORE DIESEL	DIESEL ENGINE	
Potenza	Power	CAT C7.1 - Stage V - Tier 4 F - 205 Kw (275 Hp) CAT C7.1 - Stage IIIA - Tier 3 - 205 Kw (275 Hp)
Capacità serbatoio gasolio	Fuel tank capacity	380 l (100 gal)
Capacità serbatoio olio idraulico	Oil tank capacity	450 l (118 gal)
ANTENNA	MAST	
Corsa testa di rotazione	Rotary head stroke	7000-10500 mm / (23-34,5 ft)
Tiro nominale	Nominal Pull-up force	12600 daN (28300 lbf)
Spinta nominale	Nominal Pull-down force	12600 daN (28300 lbf)
TESTA ROTANTE	ROTARY HEAD	
Coppia max.	Max. torque	2800 daNm (20650 lbf*ft)
Velocità max.	Max. speed	190 rpm
DOPPIA TESTA - DOUBLE HEAD		
Rotary superiore R12D100 2 velocità	R12D100 2-speeds upper rotary head	1180 daNm (8703 lbf*ft) / 60 rpm
Rotary inferiore R26D100 2 velocità	R26D100 2-speeds lower rotary head	2900 daNm (21389 lbf*ft) / 30 rpm
MORSE	CLAMP AND BREAKER	
Diametro	Diameter	60-360 mm (2,4"-14,2") / 60-415 mm (2,4"-16,3")
PESO	WEIGHT	~26000 - 31000 Kg (~57300-68300 lbf)

MITO 25

Innovation,
Power, Versatility.



Con caricatore - with rod carousel



MITO 25

Innovation, Power, Versatility.



ACCESSORI - ACCESSORIES

Caricatore idraulico per aste e tubi di rivestimento	Hydraulic rod & casing carousel	7 rods and casing Ø 178 mm
Martello idraulico	Hydraulic drifter	
Verricello wire line	Wire line winch	
Pompa triplex	Triplex pump	200 l/min - 70 bar / (52 gpm - 1015 PSI)
Pompa schiuma	Foam pump	34 l/min - 38 bar / (9 gpm - 550 PSI)
Pompa lavaggio	Washing pump	15 l/min - 150 bar / (4 gpm - 2175 PSI)
Lubrificatore di linea	Line lubricator	8,5 l/min - (2,25 gpm)
Testa alta velocità per carotaggi	High speed rotary head for coring	
Doppia testa	Double head	
Jet grouting kit	Jet grouting kit	24,5 - 21,5 m (80,4 - 70,5 ft)
Cilindri estrattori	Extractic cylinders	
Inclinometro elettronico	Electronic inclinometer	
Gru	Crane	

ALTRI OPTIONAL DISPONIBILI A RICHIESTA - OTHER OPTIONALS ARE AVAILABLE ON REQUEST



I dati esposti sul presente catalogo possono variare senza preavviso - Specifications may change without notice